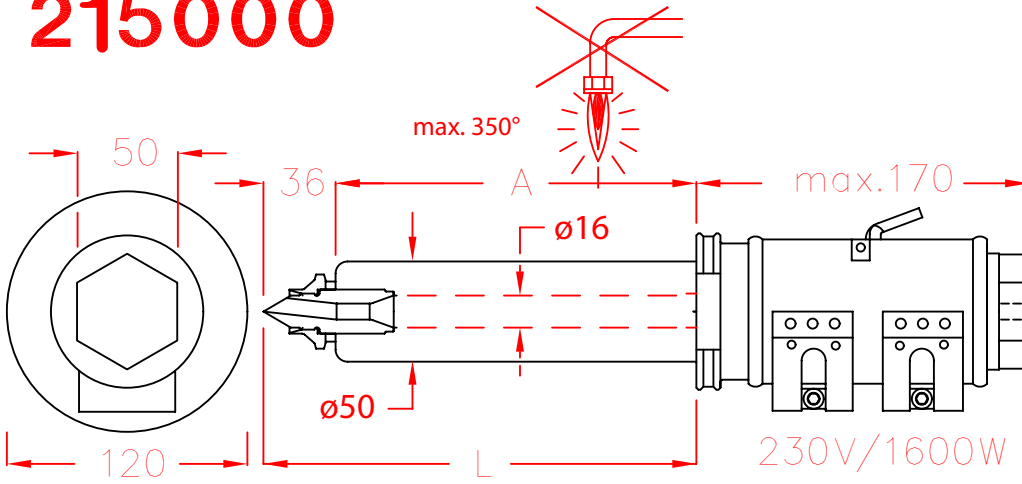
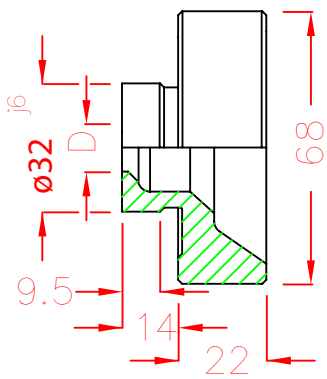


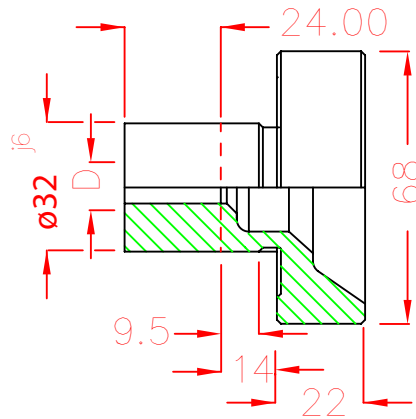
# 215000



NR.	A
215006	60
215010	100
215014	140
215018	180
215022	220
215026	260
215030	300
215040	400
215050	500
215060	600



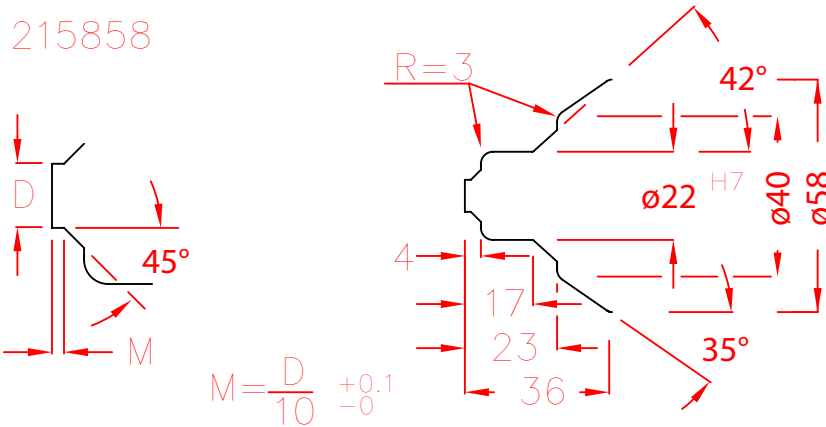
NR.	D
215208	8
215210	10
215212	12



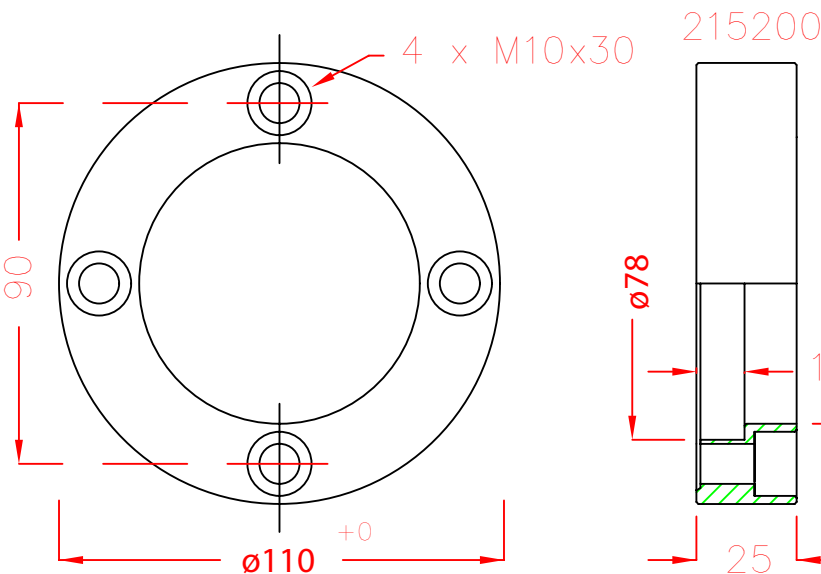
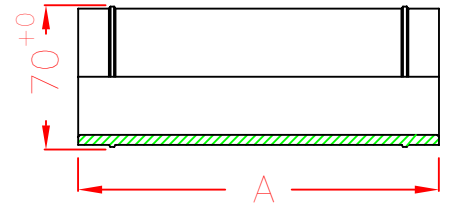
Prepared for additional machining

NR.	D
215218	8

## 215858



$$M = \frac{D}{10} \begin{matrix} +0.1 \\ -0 \end{matrix}$$



NR.	A
215106	60
215110	100
215114	140
215118	180
215122	220
215126	260
215130	300
215140	400
215150	500
215160	600