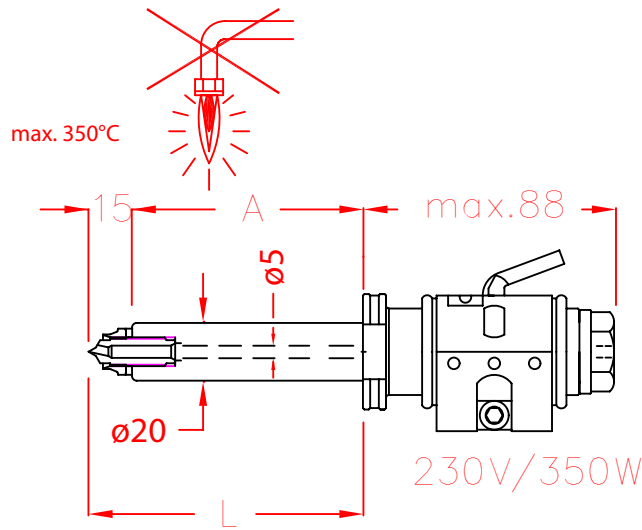
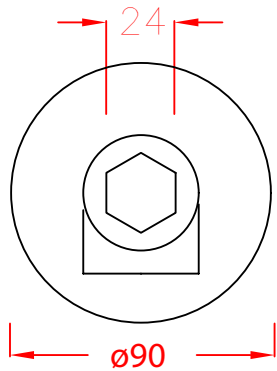
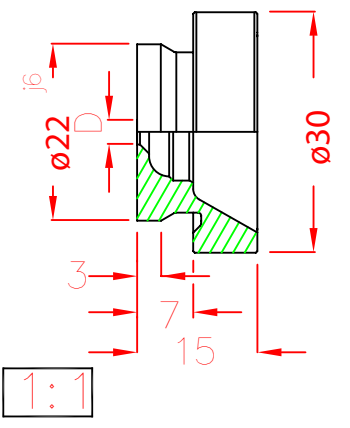


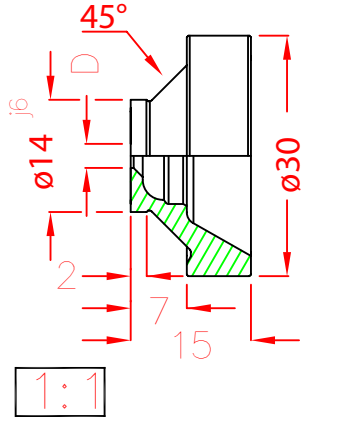
212000



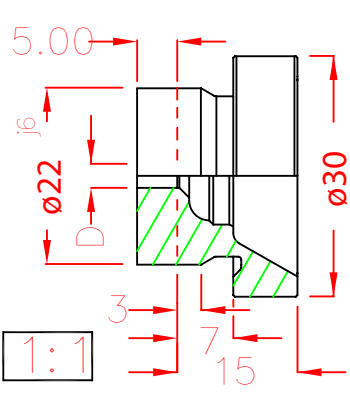
NR.	A
212002	20
212003	30
212004	40
212005	50
212006	60
212007	70
212008	80
212009	90
212010	100
212011	110
212012	120
212013	130
212014	140
212015	150



NR.	D
211120	1.2
211140	1.4
211160	1.6
211180	1.8
211200	2.0
211260	2.6
211300	3.0

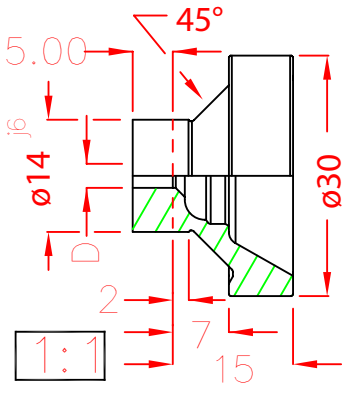


NR.	D
311120	1.2
311140	1.4
311160	1.6
311180	1.8
311200	2.0
311260	2.6
311300	3.0



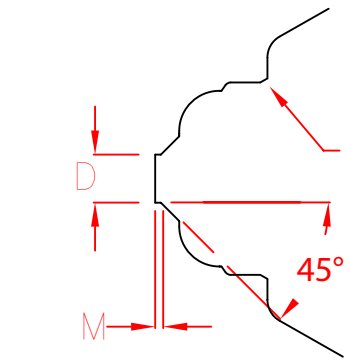
Prepared for additional machining

NR.	D
211201	2.0

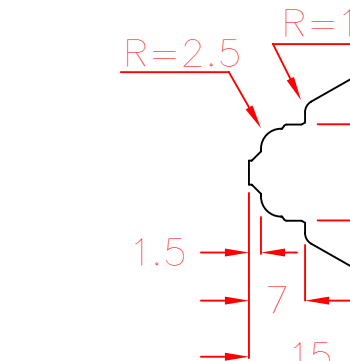


Prepared for additional machining

NR.	D
311201	2.0



211212

$$M = \frac{D}{10} \begin{matrix} +0.1 \\ -0 \end{matrix}$$


211212